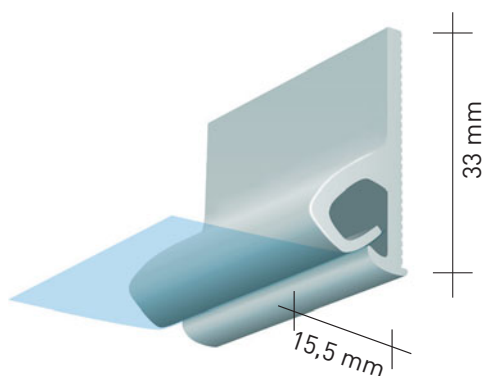


P-CW



Profile P-CW

PVC profile for wall fixing

Cross-section

15,5 x 33 mm

Total weight

200 g/m

Available colours

White, Beige, Black

Material / Finish

Extruded PVC

Length

2 m strip, pre-drilled every 11 cm

Perfil P-CW

Perfil PVC para fijación en pared

Sección

15,5 x 33 mm

Peso total

200 g/m

Colores disponibles

Blanco, Beige, Negro

Material / Acabado

PVC extruido

Longitud

Barra de 2 m pretaladrada cada 11 cm

Profilé P-CW

Profilé PVC pour fixation sur mur

Section

15,5 x 33 mm

Poids total

200 g/m

Coloris disponibles

Blanc, Beige, Noir

Matériau / Finition

PVC extrudé

Longueur

Barre de 2 m, pré-percée tous les 11 cm

Profil P-CW

Profil PVC für an der Wand zu befestigen

Anschnittmasse

15,5 x 33 mm

Gesamtgewicht

200 g/m

Verfügbare Farben

Weiss, Beige, Schwarz

Material / Oberflächenausführung

Extrudiertes PVC

Länge

Stange 2 m, mit Vorbohrung alle 11 cm

Profilo P-CW

Profilo PVC per fissaggio e parete

Sezione

15,5 x 33 mm

Peso totale

200 g/m

Colori disponibili

Bianco, Beige, Nero

Materiale / Finitura

PVC estruso

Lunghezza

Barra da 2 m, preforata ogni 11 cm

CLIPSO[®]
so different

www.clipso.com